

【募集要項】

《 応募資格 》

岡山県内において事業展開しているか事業展開を計画している方で、食に関し新商品・オリジナル商品等を有する販路開拓に意欲的な中小企業または個人。

《 申込について 》

- ・公益財団法人岡山県産業振興財団のホームページの申込フォームからお申し込みください。
- ・希望のイベント名称にチェックを入れ、選択してください(展示商談会・販路開拓商談会への同時参加可能)。
- ・展示商談会参加希望の場合は、出展規約に同意の上出展確認票を E-mail にてご送付ください。
- ・商品コンテスト参加の場合は商品コンテスト参加申込書を E-mail にてご送付ください。
(* 商品コンテストは展示商談会出展者様(食品)のみの参加となります。)
- ・『出展確認票』・『商品コンテスト参加申込書』はHPよりダウンロードの上必要事項を入力して、E-mail にてご送付ください。

《 FCPシートについて 》

- ・展示商談会、販路開拓商談会ともにFCPシートを採用します(* 必須)
(FCPシートとは・・・売り手の伝えたい気持ちと、バイヤーの知りたい情報を1枚の紙にまとめたもので、効率的かつ効果的に商談を進めることを可能にした商談用のシートです。)
- ・食品・・・FCP展示会・商談会シートにご記入ください。
- ・食品以外・・・展示会・商談会シート(食品以外)にご記入ください。
- ・出展商品、販路商談会の商談希望商品につきましては、最大5商品について作成してください。
- ・『FCP展示会・商談会シート』・『展示会・商談会シート(食品以外)』はHPよりダウンロードの上必要事項を入力して、E-mail にてご送付ください。

《 展示商談会について 》

- ・出展を希望される商品の写真についてはパンフレット作成の都合上、展示品の写真画像(jpg または png)を1枚 E-mail にてご送付ください(サイズは2メガバイト程度)。
- ・『申込フォームからの申込』・『出展確認票』・『FCP展示会・商談会シート』または『展示会・商談会シート(食品以外)』・『商品の写真画像』を受領した時点で、申込受付完了とさせていただきます。
- ・主催者の審査会で選考の上、出展者を決定します。
※ 会場内での商品の販売は可能です。試食・試飲及び商品の販売については、保健所への届出が必要となります。届出は、事務局が一括して行います。また、酒類の販売については、出展者が税務署へ届出を行ってください。
- ・詳細については、出展規約にてご確認ください。

＜ 商品コンテストについて ＞

- ・展示商談会参加企業のみを対象とし、商品コンテスト出品商品(飲食可能なもの)について、来場者等に投票してもらいグランプリ等の決定を行います。
- ・『商品コンテスト参加申込書』はHPよりダウンロードの上必要事項を入力して、E-mail にてご送付ください。

＜ 出展料支払方法について ＞

- ・下記の口座に出展料及び電源使用料(300Wまで)をお振込みください。なお、振込手数料は出展者様にてご負担ください。詳細につきましては、6月14日(木)13:30より、テクノサポート岡山にて開催予定しております「出展者説明会」でご説明いたします。

振込口座

トマト銀行 本店営業部 普通預金 1375362

「トマトアグリフードフェア実行委員会 事務局 調査役 中田 佳之」

(トマトアグリフードフェアジッコウイインカイ ジムキョク チョウサヤク ナカダ ヨシユキ)

お問合せ先: 株式会社トマト銀行 コンサルティング営業部 TEL:086(800)1820

《 販路開拓商談会について 》

- ・セラーがバイヤーの商談ブースに訪れ、個別商談を行います。商談時間1回あたり20分を予定。
- ・FCP展示会・商談会シートを事前にバイヤーに公開します。
- ・セラーからバイヤーに対して事前に商談申込を行い、バイヤーが希望する商材の商談を実施します。
- ・バイヤー側からの希望があれば希望商談先以外でも商談を設ける場合もございます。
- ・各バイヤーの取り扱いが困難な商品につきましては、商談をお断りする可能性がありますので、ご了承ください。
- ・賞味期限等の取扱条件がバイヤーごとにあります。

＜販路開拓商談会の提出物＞

- ・**商品のFCPシート※商談を希望される最大5商品について作成してください。**
- ・『FCP展示会・商談会シート』・『展示会・商談会シート(食品以外)』はHPよりダウンロードの上必要事項を入力して、E-mailにてご送付ください。
- ・『申込フォームからの申込』、『FCP展示会・商談会シート』または『展示会・商談会シート(食品以外)』を受領した時点で、申込受付完了とさせていただきます。

なお、上記の『FCP展示会・商談会シート』、『展示会・商談会シート(食品以外)』は販路商談会参加バイヤーへ提出する資料として使用させていただきますので、漏れなく作成してください。但し、バイヤーへの公開も最大5商品になります。

* 応募者多数の場合は、主催者の審査会で選考の上、商談者を決定します。

以 上

地方創生「トマトアグリフードフェア2018」出展規約

1. 事務局

本フェアの事務局を、公益財団法人岡山県産業振興財団（岡山市北区芳賀5301）に置きます。

2. 出展募集業種及び資格について

出展を募集する業種については、食品全般、飲料、農業関連、その他食に関連するものとします。

また出展者は、暴力団員等に該当する者、暴力団若しくは暴力団員等の統制下にある者、又は暴力団若しくは暴力団員等と社会的に非難されるべき関係を有している者、いずれでもないことが条件となります。

3. 出展料について

1ブース 20,000円（税込）とします。

電気工事希望の場合（電源容量合計300W） 別途2,000円（税込）

300Wを超える場合は別途追加料金をいただきます。事前にご相談ください。

4. 出展申込及び本規約の効力の発生

所定の公益財団法人岡山県産業振興財団ホームページの申込フォームからお申し込みいただき、出展確認票・FCPシート等事務局が求める資料を添付した上でE-mailにて事務局へ提出することによって、出展申込者として受け付けます。事務局が審査によって出展者を決定し、審査結果を出展申込者へご通知します。ただし、審査内容等については公表しません。

なお、事務局が出展者として適当でないと判断した場合、出展決定通知後であっても、事務局は出展を拒否することができます。その際の判断根拠等は公表いたしません。

こうした事由で出展できないことで生じた出展者及び関係者の損害は補償しません。

5. 出展キャンセル

出展料金の入金を確認でき次第、出展可能とします。ご入金以降、出展のキャンセルは原則として受け付けられませんので、ご了承ください。また、事務局が認めた上で参加をキャンセルされた場合でも、出展料の返金はしませんのであらかじめご了承ください。

6. 基本出展にて事務局が提供するもの

基本ブースには以下のものが含まれます。

・基本仕様ブース

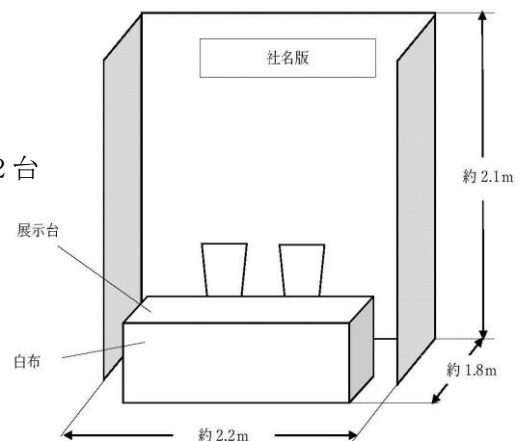
1小間（「間口約2.2m×奥行約1.8m×高さ約2.1m」）

展示台（縦約0.45m×横約1.8m×高さ約0.7m）×2台

イス 2脚

社名板（縦約0.2m×横約0.9m）

白布



7. 社名板及び当日のパンプレットの記載

社名板及び当日のパンプレットの各社の記載については、企業・団体・組織名・個人事業主での屋号のみ可能とし、商品・ブランド名、キャッチフレーズ等は記載できません。但し、地方公共団体等との共同による出展の場合は、両方の記載を可能とします。

8. 小間の位置

小間の位置については、出展者数、出展分野、電源使用、試飲試食の有無、販売商品の有無などを考慮に入れ、主催者側が決定します。

9. 出展面積の転貸、売買、譲渡、交換の禁止

出展者及び出展申込者は、出展面積の一部あるいは全部を、転貸、売買、譲渡、交換することはできません。また、事務局の承認無しに、出展者以外の企業・団体または個人が使用、展示することはできません。

10. 会場内の行為の制限

出展者は、国、自治体及び会場が制定する安全規則及び事務局が定める出展に関する規則に従っていただきます。

大音響、発煙等を伴うもの、また、危険と認められるもの等、他の出展者に迷惑をおよぼすような場合は、中止を要請することがあります。

会場内での裸火の使用は禁止とします。

これらの規則の詳細については、出展決定後、出展者説明会にてお渡しする出展者の手引きを参照ください。

11. 出展者の行動

出展者は、出展者にふさわしい品位ある行動をとっていただきます。

ブース駐在員は常に出席者証を着用してください。またブースには常に最低1名は駐在してください。

出展者は、当日の参加者の確保に努めていただきます。また、事後調査にもご協力をお願いします。

12. 販売商品と展示品の管理及び免責

販売商品と展示品等の保管管理につきましては、出展者が責任を負うものとし、主催者は一切の責任を負いません。また、出展者の行為により事故が発生した時には、当該出展者の責任において解決するものとし、主催者は一切の責任を負いません。

13. 商品の販売について

(1) 地方創生「トマトアグリフードフェア2018」出展確認票にご記入いただいた商品しか販売できません。

(2) 商品の販売については、展示場各出展ブース内で出展者のご自身の判断と責任で行ってください。

(3) 販売の内容等については、主催者側は関与せず、一切の責任を負いません。

(4) 来場者との商品・金銭の授受は出展者の責任において、各自でご対応ください。

(5) 販売禁止食品に該当するものは、販売出来ません。

〈販売禁止食品の例〉・・・生鮮魚介類、生の肉類（加工品を除く）、牛乳、乳飲料、冰雪、お弁当等

※上記以外でも、衛生上問題があると思われるものについては、販売を認めません。

(6) 商品は包装済みで、会場にて調理・加工が不要な商品を販売してください。

※最終ページの商品販売具体例を参照ください。

- (7) 商品に各種表示（賞味期限及び消費期限、原材料、保存方法、原産地等）明記してください。
※最終ページの商品販売具体例を参照ください。
- (8) 購入者に対し、最適な保存状態で提供してください。
- (9) 事前に事務局に届け出をしていただき、保健所で許可が下りたもののみ販売可能とします。
- (10) 酒類の販売をする場合は、岡山西税務署へ届け出（期限付酒類小売業届出書類一式）が必要です。
届け出は、各自で6月22日（金）までに行ってください。

14. 試食・試飲について

- (1) 刺身等の生鮮魚介類、生肉、牛乳、その他食品衛生上危険度の高い食品の試食・試飲はできません。
- (2) 原則として一口程度を使い捨て容器で提供するように努めてください。また、来場者は、持ち帰ることはできませんので、展示場各出展ブース内にて試食・試飲サービスを行ってください。
- (3) 展示ブース内における試食・試飲のための調理は、原則できません。但し、ホットプレート、IHクッキングヒーター、電子レンジで温める行為については、例外を認めます。

15. 保険

出展者は、自己又は代理人の不注意によって生じた会場設備、展示会の構造物、人身等に対する損害を賠償していただきます。独自に保険をかけるなど、各自での対応をよろしくお願いします。

16. 法的保護等

本展示会におけるアイデアの模倣及び商談等に関するトラブルについて、主催者及び事務局は一切の責任を負いません。

出展内容は一般公開いたしますので、特別なノウハウ等についての法的保護（産業財産権等の手続き等）については、出展者の責任において対応するものとします。

17. 公序良俗に反する商品等

公序良俗に反する商品、及び事務局が不適切と判断した商品については、出展・展示・会場持ち込みを禁止します。

18. 個人情報の取り扱い

出展確認票に記載した情報は適切に管理し、本展示会の運営及び、株式会社トマト銀行及び公益財団法人岡山県産業振興財団が開催する他の展示会の案内・照会のために利用する場合があります。

19. フェアーの中止・中断

天災その他の不可効力によって本フェアが開催不能または継続困難となった場合、主催者の決定により開催を中止または中断することがあります。この場合、主催者は支払うべき経費を支払った後、残金が生じた場合には、出展者が既に支払った出展料に応じた残金を出展者に払い戻します。ただし、中止・中断によって生じた一切の損害については責任を負わないものとします。

20. 規約の遵守

出展者は、主催者が定める一連の規約を遵守することに同意するものとします。万が一規約に違反した場合には理由の如何に関わらず、出展をお断りする場合があります。この際生ずる損害などに対し主催者は一切の責任を負わないものとします。

2 1. 会場内の写真撮影と肖像権について

会場内の様子を撮影し、公益財団法人岡山県産業振興財団のホームページなどに掲載する場合がございます。
なお写真の肖像権は公益財団法人岡山県産業振興財団に帰属するものとします。

商品販売具体例

会場内での販売条件

◎販売可能な条件

- ・密閉・個包装済で商品に直接手をふれないもの。
- ・最適な保存状態で持ち帰り専用として販売できるもの。
- ・賞味期限及び消費期限を明示したもの。
- ・健康食品・サプリメント・機能性食品等については、科学的根拠や実績のある商品に限るもの。

★販売禁止の条件

- ・ブース内で裸の状態の商品をその場で梱包（箱詰めや袋詰め等）して販売。
- ・ブース内で裸の状態の商品を量り売り、その場で梱包して販売。
- ・ブース内で裸の状態の商品をカットして、その場で梱包（箱詰めや袋詰め等）して販売。
- ・ブース内で商品にデコレーションをしたり、商品カットし販売。
- ・ブース内で加熱機器にて加熱し、一皿単位で販売。
- ・一皿単位で販売。

●販売禁止の商品

- ・おにぎり、お弁当等
- ・牛乳（乳飲料）
- ・生鮮魚介類
- ・生の肉類（加工品を除く）
- ・容器に入れたコーヒー、ジュース、お茶等

*上記以外でも、衛生上問題があると思われるものについては、販売を認めません。

以 上